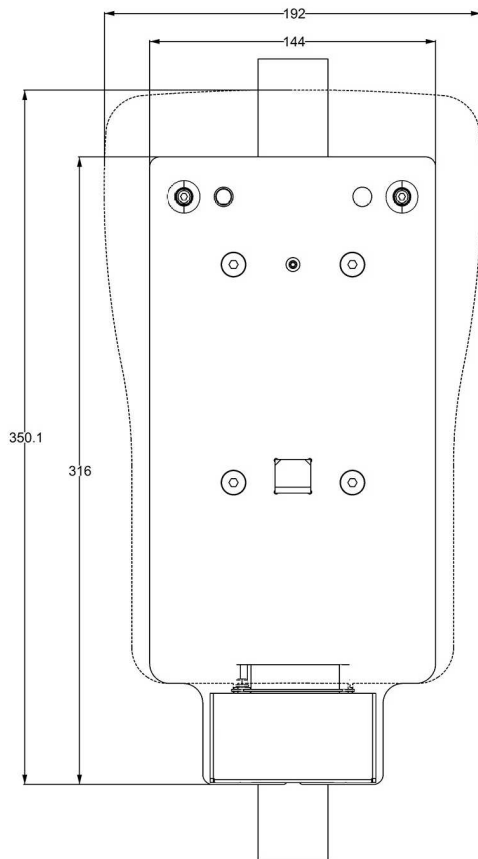
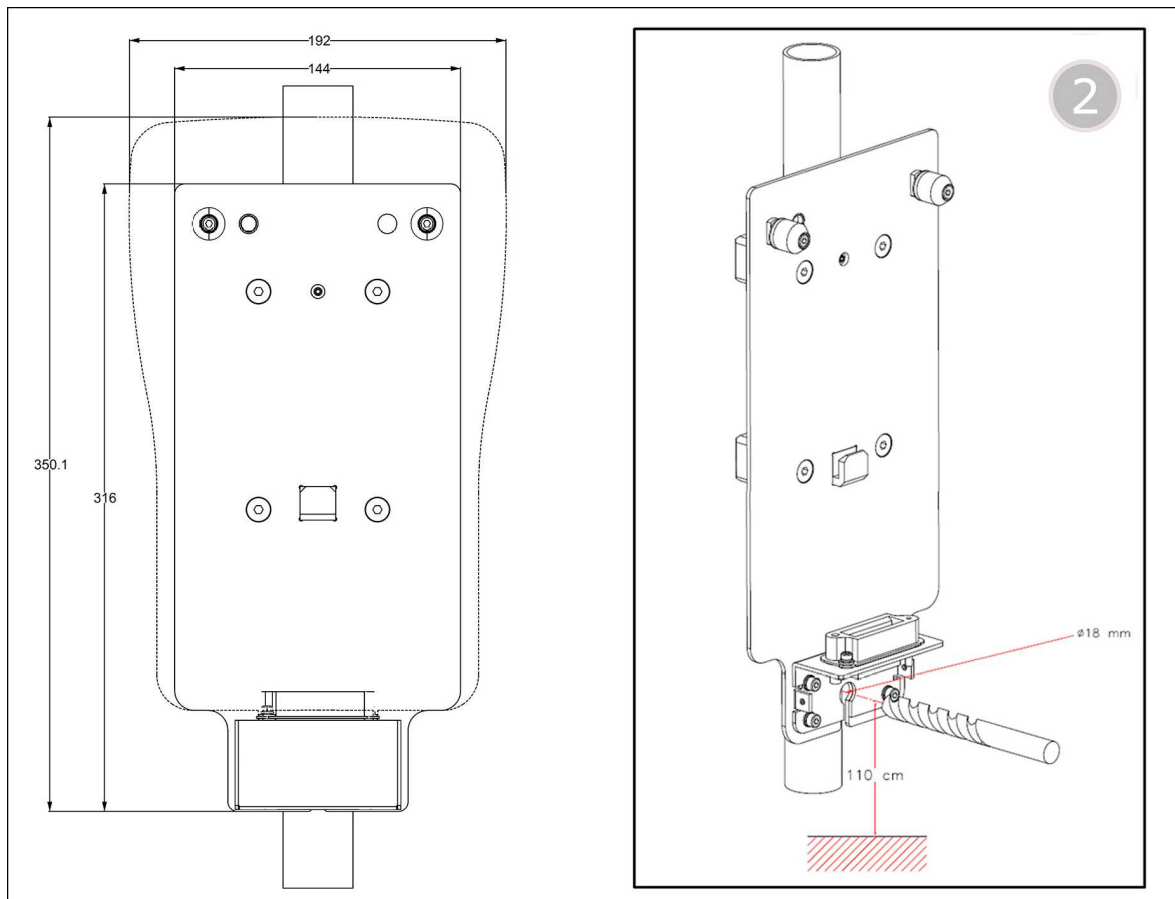
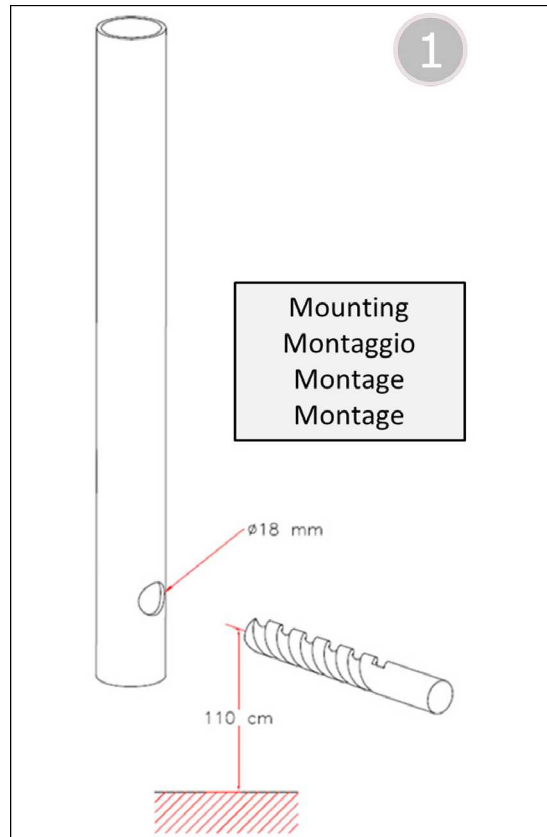


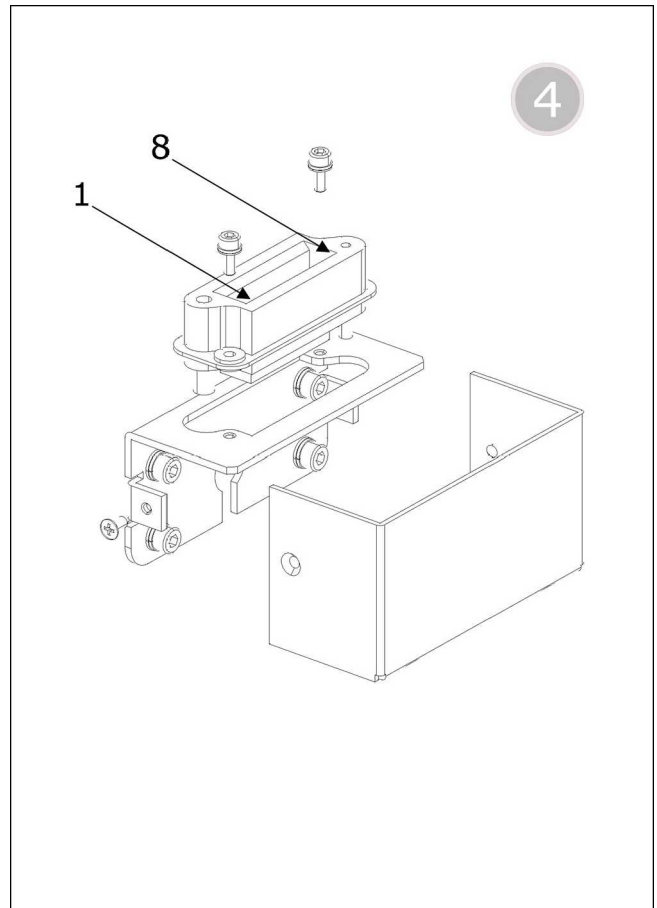
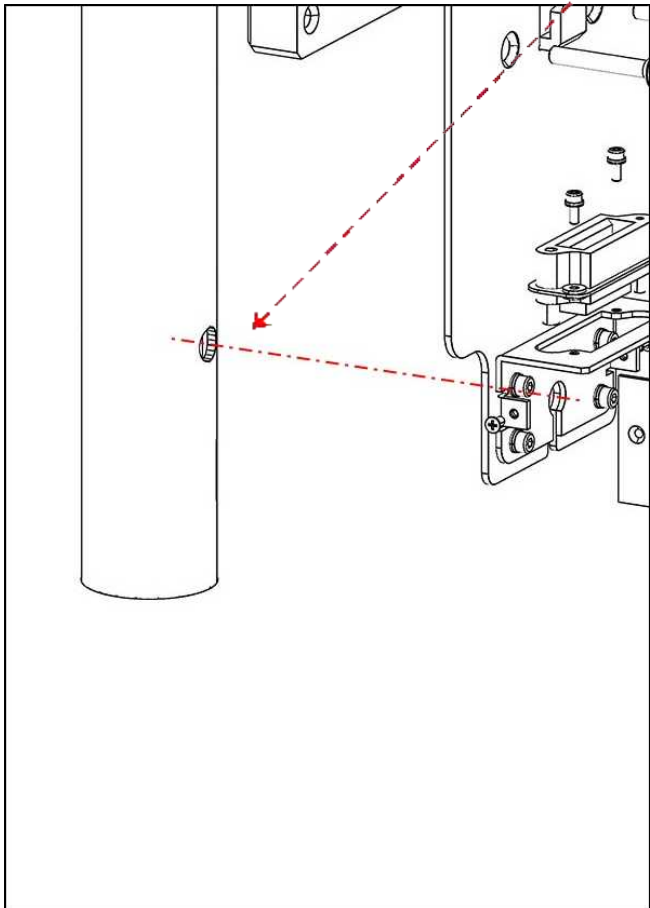
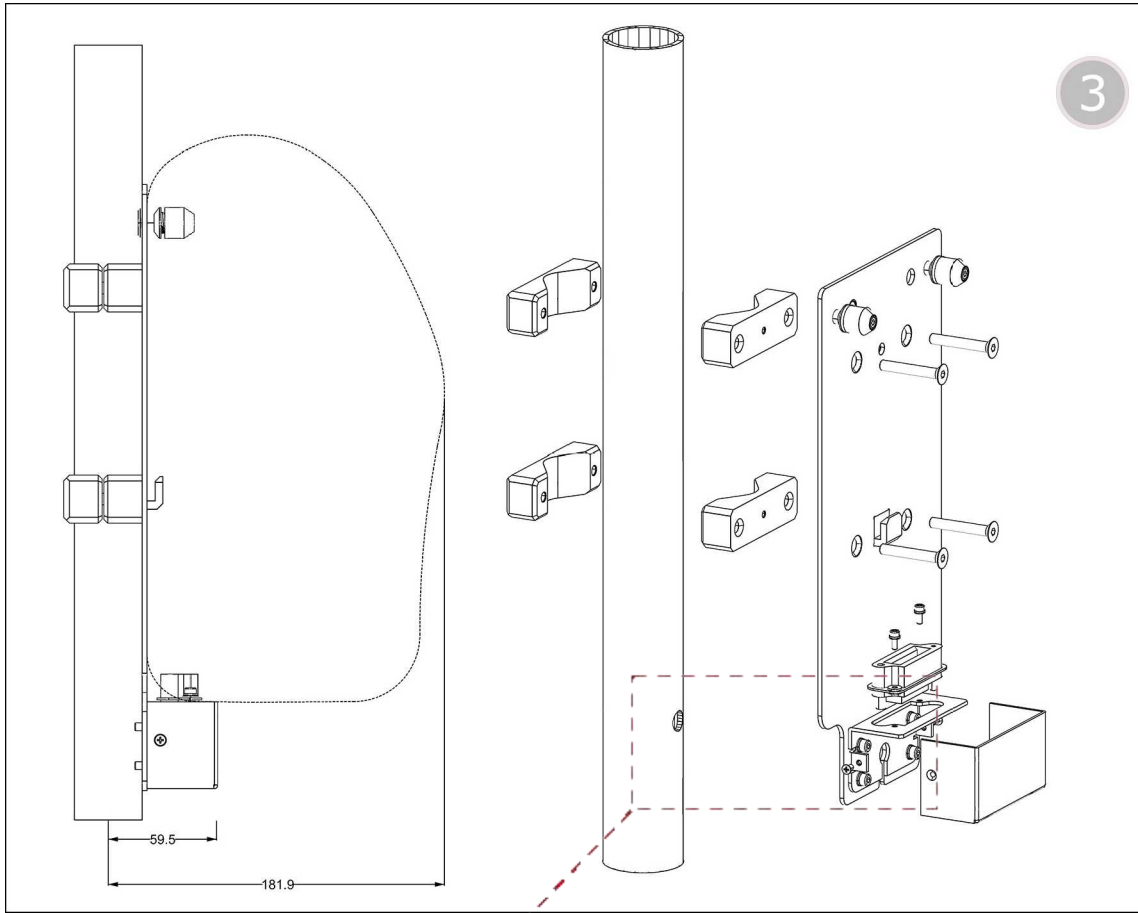
# PSL VALIDATOR SUPPORT QUICK INSTALLATION GUIDE

PSL supporto per validatrici, guida rapida installazione

PSL support pour valideur, guide rapide d'installation

PSL Validatoren Ständer, schnelle Anleitung Installation





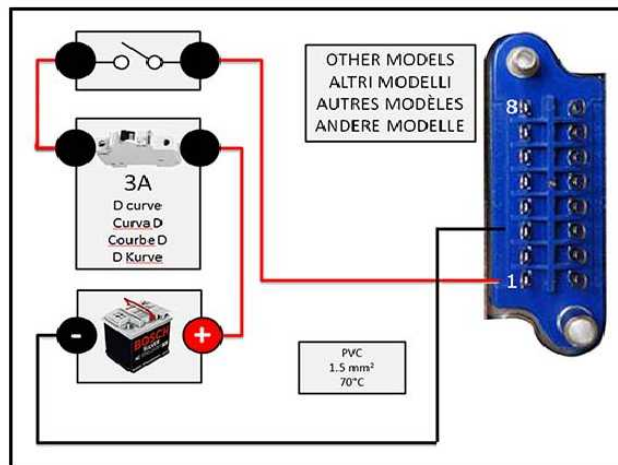
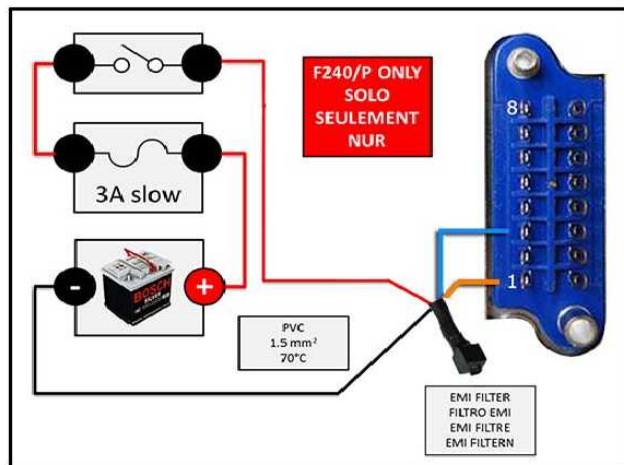


IS A PROJECT AVAILABLE?  
E' disponibile un progetto?  
Y a-t-il un projet?  
Es ist ein Projekt?

YES / Sì  
Oui / Ja

STOP HERE AND FOLLOW THE PROJECT  
Fermatevi qui e seguite il progetto  
Arrêtez-vous ici et suivez le projet  
Halten Sie hier und folgen Sie dem Projekt

NO/ No  
Non / Nein



**FOR MORE INFORMATION, PLEASE SEE...**  
**PER MAGGIORI INFORMAZIONI, PER FAVORE VEDERE...**  
**POUR INFOS SUPPLEMENTAIRES, S'IL VOUS PLAÎT VOIR...**  
**FÜR WEITERE INFORMATIONEN BITTE SIEHE...**

P/N	Document / Documento / Document / Dokument
701280 "GIE"	Guide to electrical installation of on-board systems Guida all'installazione elettrica dei sistemi di bordo Guide à l'installation électrique des systèmes de bord
708440 "PINAS"	Connectors pin assignment Assegnazione dei contatti dei connettori Attribution des contacts des connecteurs Belegung der Kontakte der Steckern