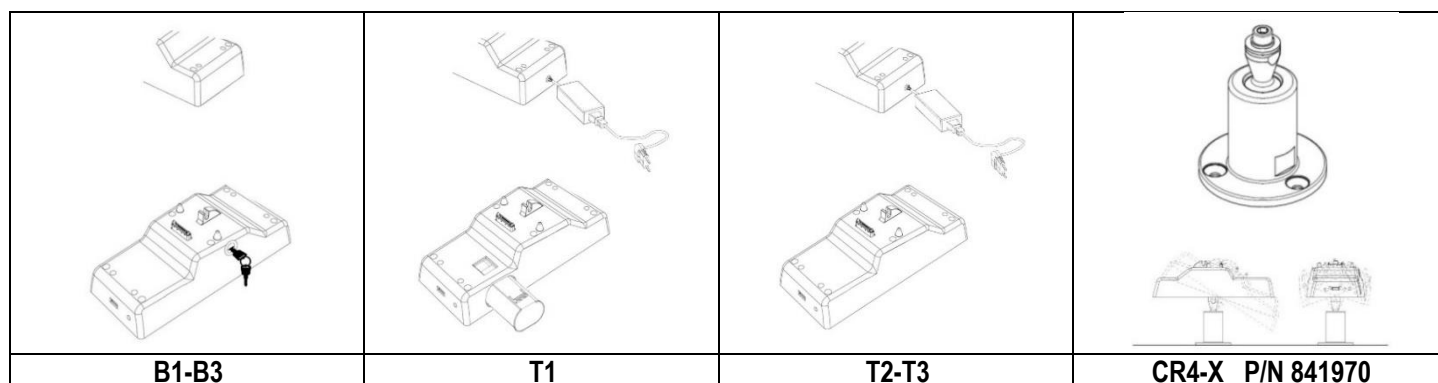


CATALOGO PARTI MINORI

Catalogue des composants mineurs
Minor components catalogue
Catálogo de componentes menores

CDB-4 PLUS

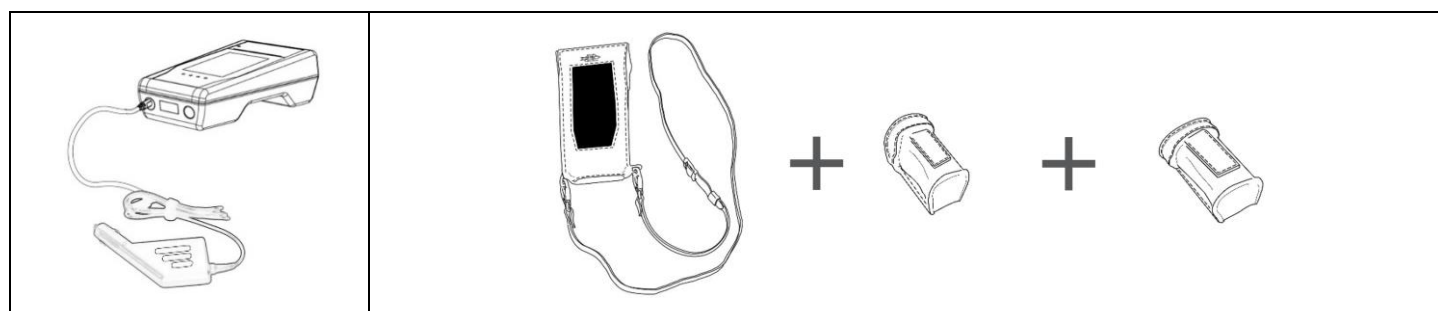
Culle / Socles / Craddles / Cunas



P/N	AC	24V	Key	U	USB	ETHERNET	RS-232	RS-485	MEM	ON/OFF	ACTIVATE	2° BATT	kg	mm
B1 841969	•	•	•	•	•	•	•	•	•	•	•	•	•	106
B3 842094	•	•	•	•	•	•	○ ²	• ²	•	•	•	•	•	x
T1 841971	• ¹	•	•	•	•	•	•	•	•	•	•	•	600g	54
T2 842038	•	•	•	•	•	•	•	•	•	•	•	•	•	x
T3 842068	•	•	•	•	•	•	•	•	•	•	•	•	•	222

Note	Italiano	Français	English	Español
	(● = standard / ○ = optionale)	(● = standard / ○ = optionnel)	(● = standard / ○ = optional)	(● = estándar / ○ = opcional)
(1)	Alimentatore incluso	Alimentateur inclus	Power supply included	Fuente de alimentación incluida
(2)	Selezione RS-232/485 tramite jumper	Sélection RS-232/485 avec jumper	RS-232/485 jumper selectable	Selección RS-232/485 por jumper

Altri accessori / Autres accessoires / Other accessories / Otros accesorios



P/N 705033		P/N 610621	
Carica batteria da auto	Borsa tracolla	Porta rotolo per borsa	Porta batteria per borsa
Chargeur de batterie de voiture	Sac à bandoulière	Porte-rouleau pour sac	Porte-batterie pour sac
Car battery charger	Shoulder bag	Paper roll carrying bag	Battery carrier for bag
Cargador de batería de coche	Bolso bandolera	Bolso portabobinas de papel	Bolso portabaterías

P/N 810289	P/N 510186		
Batteria di ricambio	Rotolo di carta		
Batterie de réserve	Rouleau de papier		
Spare battery	Paper roll		
Batería de reserva	Rollo de papel		

PSE-2

Supporto da esterno / Support pour l'extérieure / Outdoor support pole / Soporte para el exterior



Italiano	Français	English	Español
Supporto per validatrici da esterno	Support valideur en extérieur	Outdoor validator support	Soporte para validador de exteriores
Costruzione in acciaio verniciato IP65	Construction en acier peint IP65	Painted steel construction IP65	Construcción de acero pintado IP65
Attacco standard tipo PSA	Verrouillage standard de type PSA	PSA-type standard locking	Bloqueo estándar tipo PSA
Dimensioni 1443A x 200L x 170P mm	Dimensions 1443H x 200L x 170P mm	Dimensions 1443H x 200W x 170D mm	Dimensiones 1443Hx200Wx170D mm
Piano di riscontro per lettura QR-code	Tableau pour la lecture des codes QR	Scoreboard for QR-code reading	Panel para la lectura de códigos QR
Alimentatore rete 220V 50 Hz 60VA	Alimentation 220V 50Hz 60VA	220V 50Hz power supply 60VA	Alimentación 220V 50Hz 60VA
Protezione con interruttore differenziale	Protection avec interrupteur différentiel	Protection with differential switch	Protección con interruptor diferencial
Rango temperatura -20 +50°C	Gamme de température -20 +50°C	Temperature range -20 +50°C	Rango de temperatura -20 +50°C